

Мономолекулярные распады колебательно-возбужденных ионов при термоэмиссии многоатомных молекул психотропных препаратов – производных бутирофенона

Исхакова С.С, Раджабов А.Ш.**, Хасанов У., Улашева З.А, Эрова Т.Х., Усманов

Академия наук Республики Узбекистан
Институт Ионно-плазменных и лазерных технологий

Лаборатория адсорбционных и эмиссионных явлений, a.radjabov0217@gmail.com

Актуальность

Мономолекулярные распады метастабильных ионов, обнаруженные в масс-спектрах органических соединений способствовали более глубокому пониманию механизма формирования масс-спектрального состава органических соединений при ударных способах ионизации молекул электронами и фотонами. Эти результаты послужили основой разработки экспериментальных методик по определению термодинамических свойств метастабильных ионов и развитию статистической теории масс-спектров. Одной из особенностей поверхностно-ионизационных методов физико-химического анализа является возможность высокоселективного анализа с их мощью органических соединений азотистых оснований (наркотики, психотропные препараты и др.) в различных образцах. Поэтому, поверхностно-ионизационное (ПВИ) масс-спектрометрическое исследование новых видов активных органических веществ и выявления закономерности формирования их ПВИ масс-спектров являются актуальной задачей.

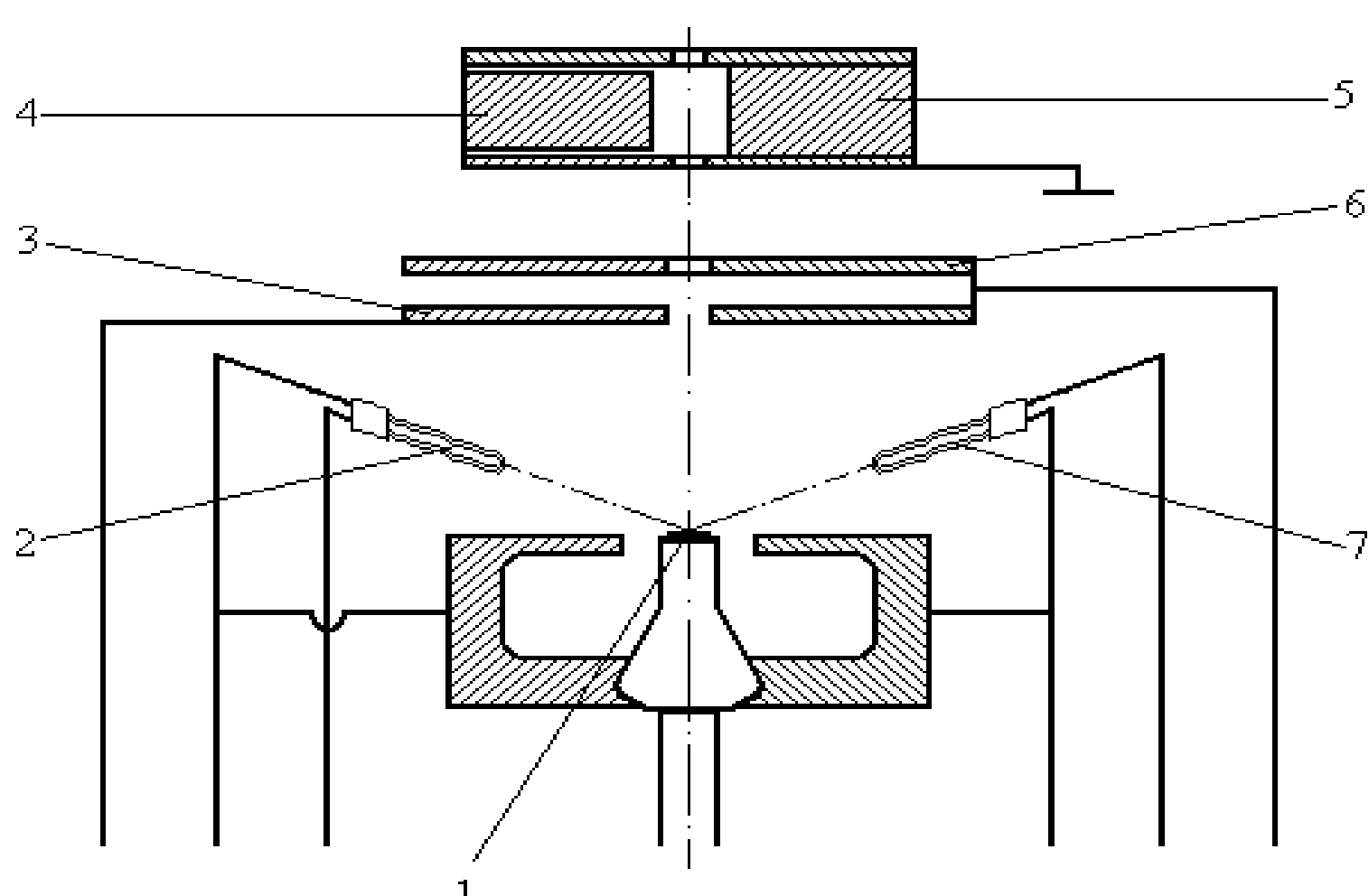
Цель исследования

Поверхностно-ионизационное масс-спектрометрическое исследование распада метастабильных ионов продуктов гетерогенных реакций производных бутирофенона во время их движения в масс-спектрометре.

Экспериментальная установка



Общий вид МИ-1201В



Поверхностно-ионизационный источник ионов:
1 – эмиттер ионов; 2,7 – Кнудсеновские ячейки; 3 – фокусирующая линза; 4 – корректирующий электрод; 5 – ускоряющая линза; 6 – вытягивающая линза.

Результаты экспериментальных исследований и их обсуждение

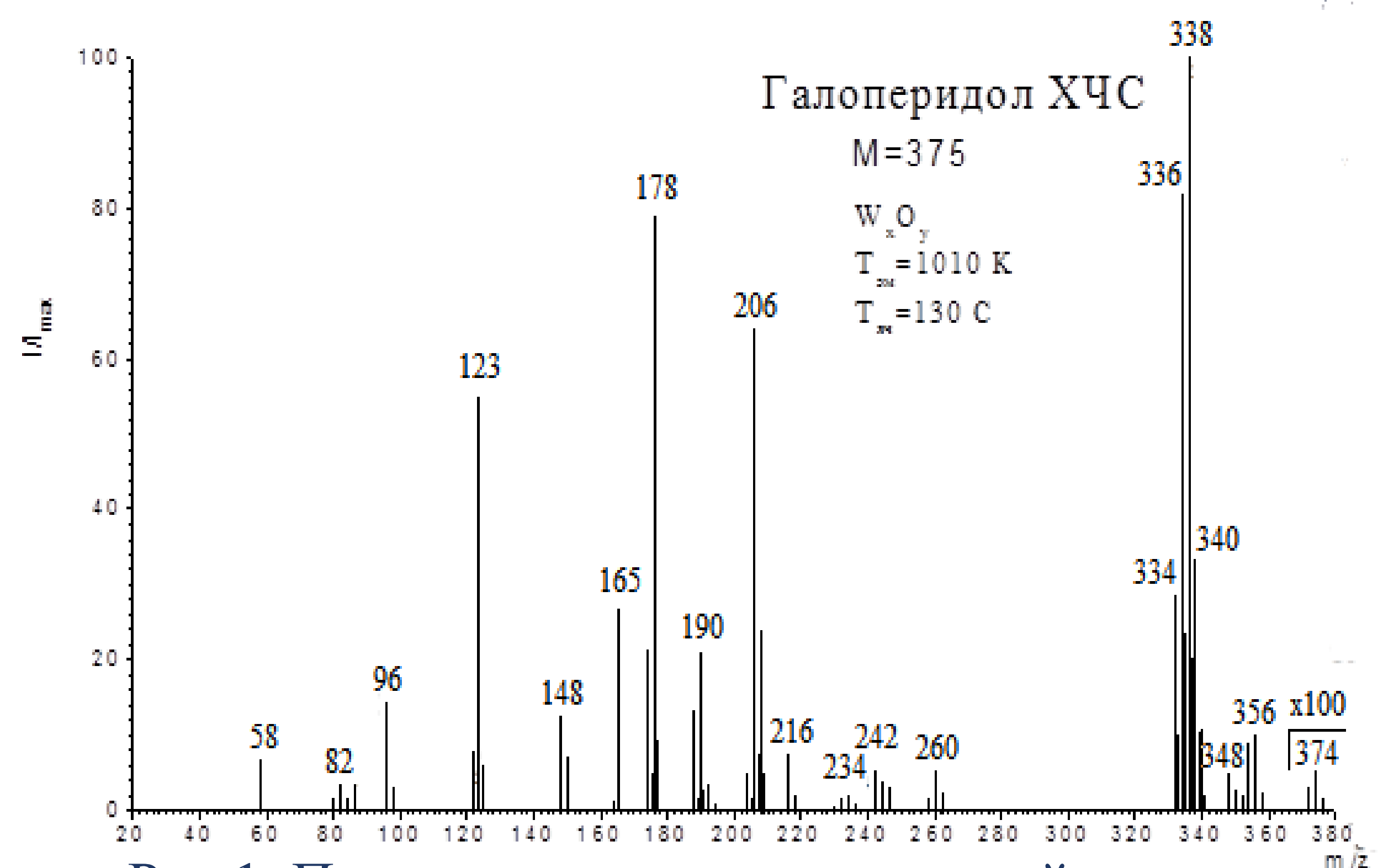


Рис.1. Поверхностно-ионизационный масс-спектр ХС галоперидола

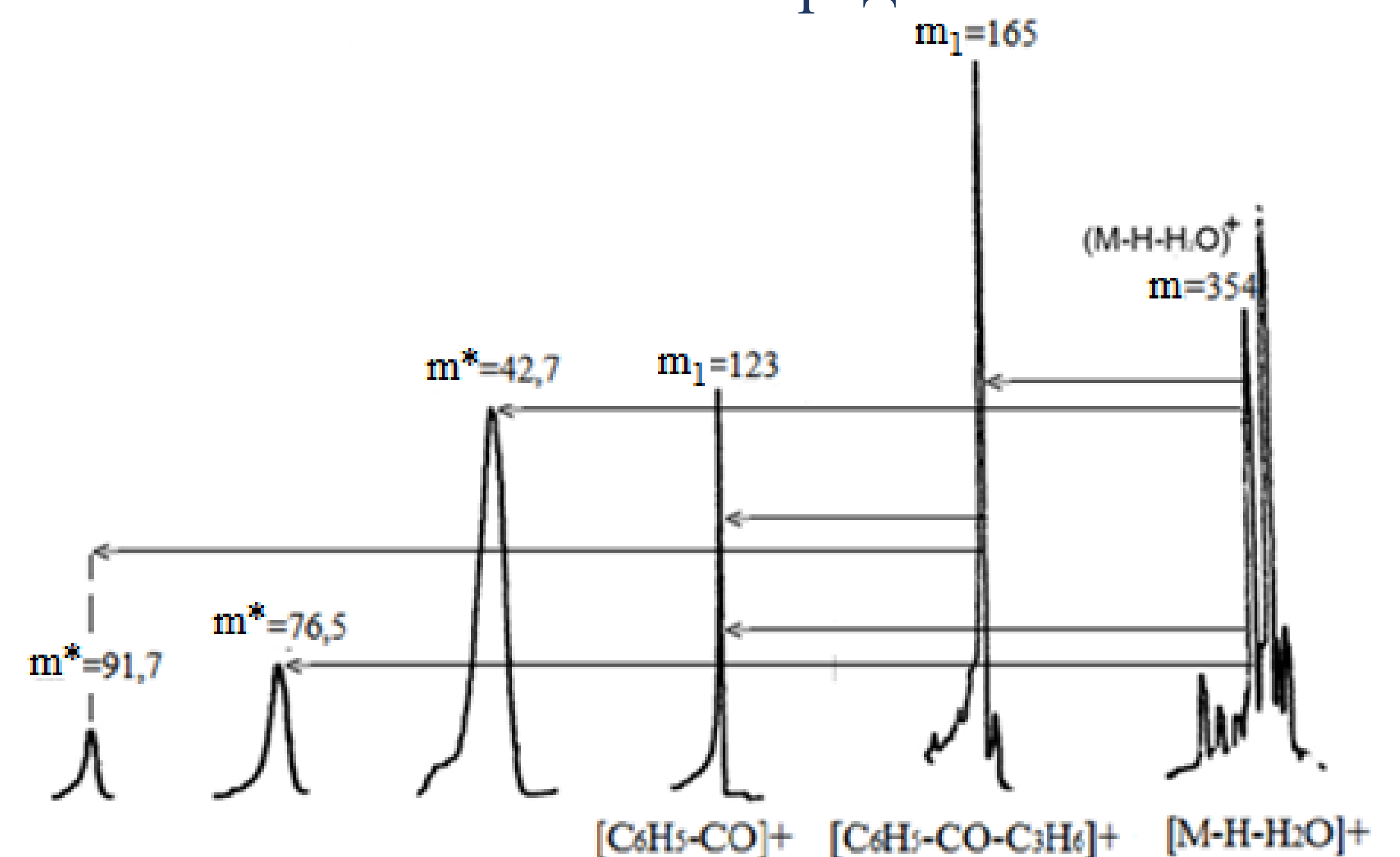


Рис.2. Линии ионов мономолекулярных распадов квазимолекулярного иона $[M-H-N_2O]^+$ галоперидола.

В масс-спектрах ПВИ продуктов гетерогенных реакций производных бутирофенона, наряду с первичными (материнскими) ионами обнаружены большой набор осколочных ионов, которые образуются при мономолекулярных распадах метастабильных ионов во время их движения в масс-спектрометре (Рис.1). На рис.2 представлены ионы мономолекулярных распадов квазимолекулярного иона $[M-H-N_2O]^+$ галоперидола. Распады $m^+ \rightarrow m_1^+ + m_2^+$ ионов $[M-H-N_2O]^+$, происходящие в зоне ускорения источника ионов дали в масс-спектре линии осколочных ионов m_1^+ с массами 165 и 123 уширенную в сторону малых масс. Распады, происходящие в бесполом пространстве масс-спектрометра между ускоряющим электродом источника и зоной магнитного поля приводили к появлению в масс-спектре диффузных линий ионов с кажущейся массой 42.7, 76.5 и 91.7. Анализ результатов показало, что обнаруженные распады являются многоступенчатыми и путь данных распадов зависит от структурной особенностью ионов. Также обнаружены, что существует зависимость распадов от характера локализации заряда в колебательно возбужденных ионах.

Заключение. Таким образом, получены результаты дающей возможность представления о формировании ПВИ масс-спектров активных органических соединений. Кроме этого, данные результаты важны для развития ПВИ масс-спектрометрического анализа данных веществ в разных образцах, в том числе и в биобразцах.